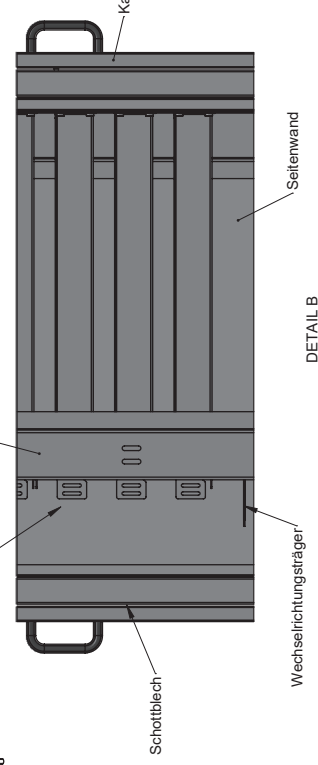
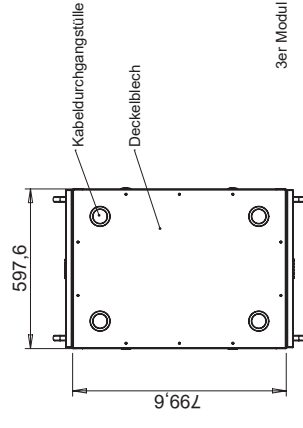
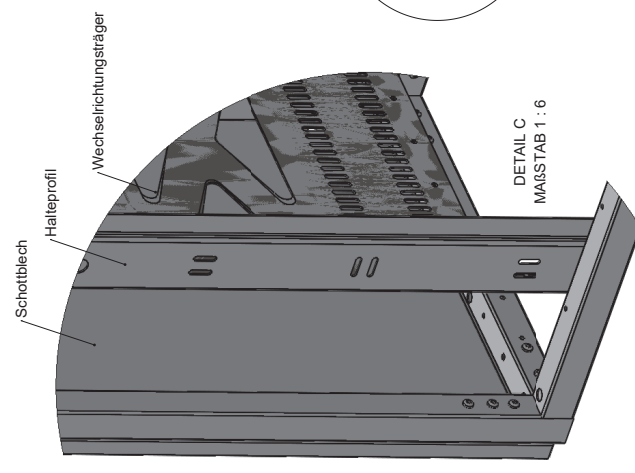
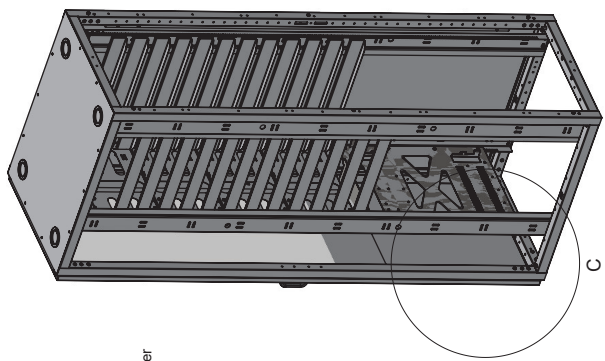
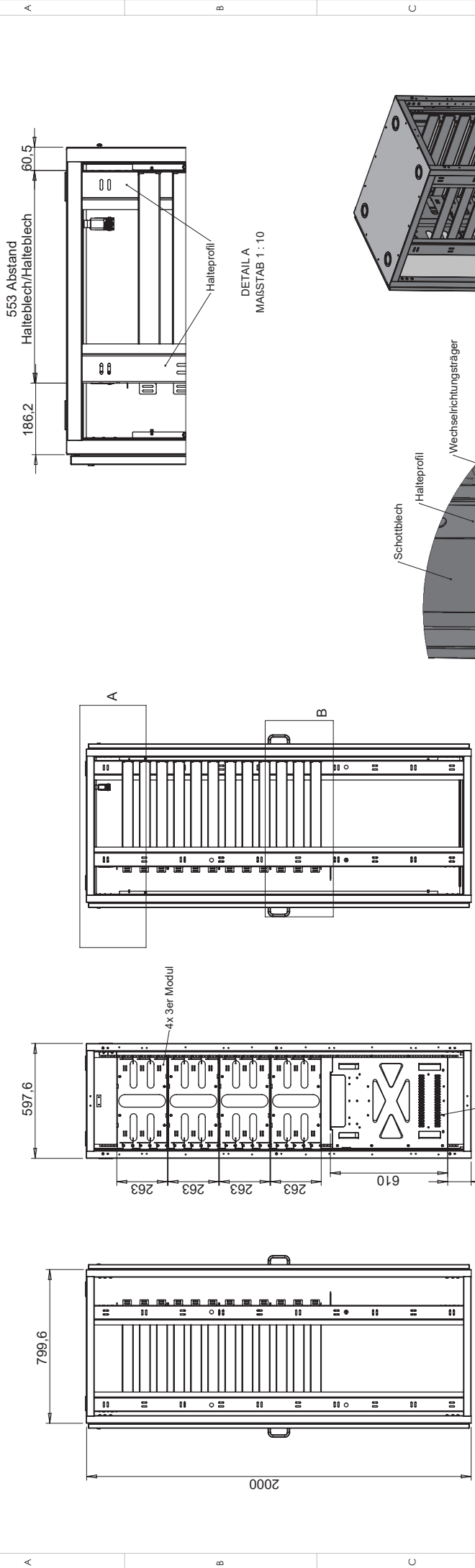


1 2 3 4 5 6 7 8



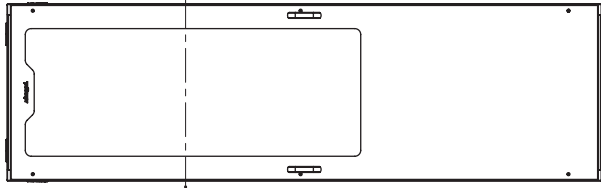
Sichtteil

stengel		201431 - Unicorn	
Toleranztafel DIN ISO 2768 Mittel		STR 42680 S	
Fläche mm²		42HE x 600 x 800mm	
Gewicht 135519,58 kg.			
INDEX	Name	Datum	Format
	D.SCHULMEISTER	11.10.2021	A3
A00	Name	Datum	Format
	D.SCHULMEISTER	11.10.2021	A3
Version-Revision		Blatt 1	
		Gesamt: 3	

Für diese Zeichnung behalten wir uns alle Rechte vor. Zweifelsfrei ist die Zeichnung verpflichtet zu Schadensersatz. Stengel GmbH-Max-Eyth-Str. 15-D 73479 Ellwangen

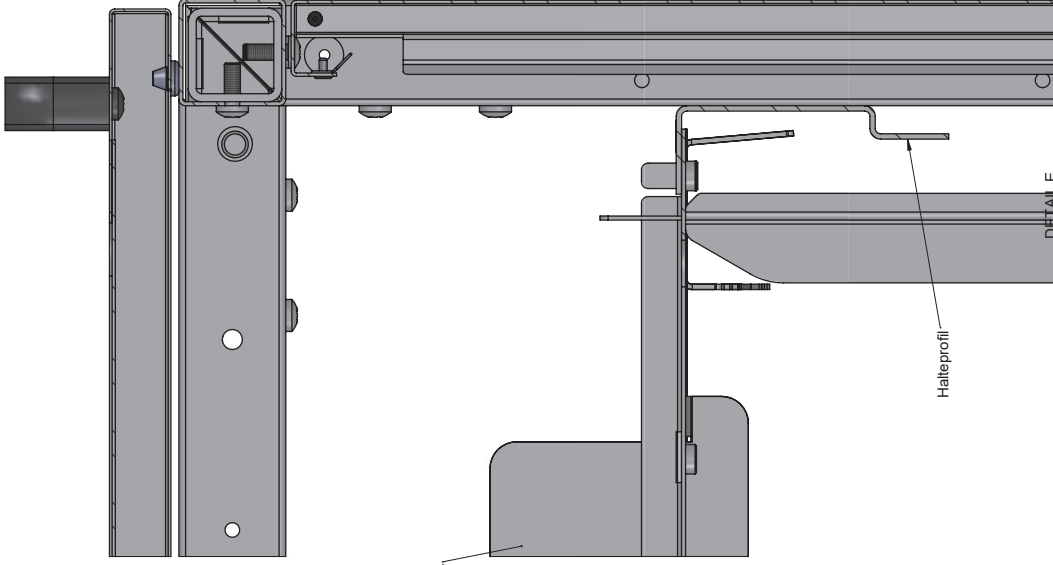
Vergleichsmaß 100mm

4



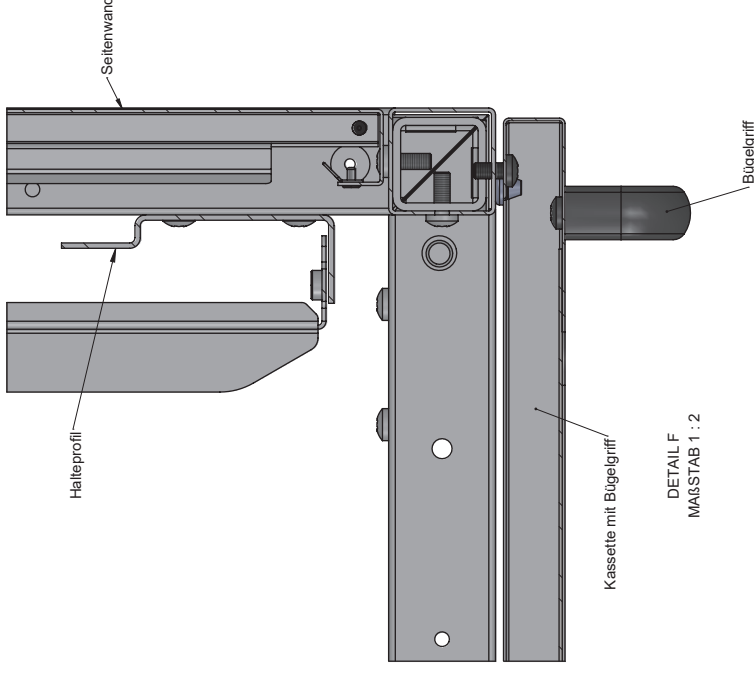
D | D

Wechseleichtungsträger



Halteprofil

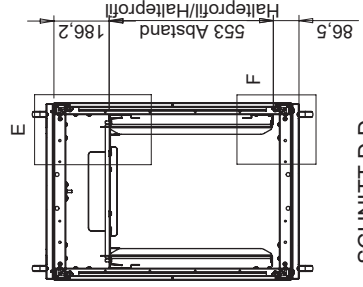
DETAIL E
MAßSTAB 1:2



Halteprofil

Seitenwand

Kassette mit Bügelgriff
DETAIL F
MAßSTAB 1:2



SCHNITT D-D

Vergleichsmaß 100mm

stengel

Für diese Zeichnung behalten wir uns alle Rechte vor.
Zur Weiterhandlung verpflichtet zu Schadensersatz.
Stengel GmbH-Max Eyth Str.15-D 73479 Ellwangen

201431 - Unicorn

STR 42680 S

42HE x 600 x 800mm

Toleranztafel DIN ISO 2768 Mittel
Name D.SCHULMEISTER
Datum 11.10.2021
Format A3

Fläche mm²
Gewicht 135519,58 kg
Name D.SCHULMEISTER
Datum 11.10.2021
Maßstab 1:18
Format A3

INDEX
A00

Zeichn. Nr.: 201431_01K00[K00]
Stengel ArtNr.: 328171-00

Stand: Mittwoch, 2. Februar 2022 13:56:41 - gStegmeier

Blatt 2

Gesamt: 3

